

S:

Bruksanvisning Biopress tryckfilter

Läs noga igenom bruksanvisningen innan du kopplar in filtret



Säkerhetsföreskrifter:

Innan filtret används kontrollera att typskylten på filtret stämmer med din elinstallation
Filtret får bara installeras över en jordfelsbrytare 30 mA

Ditt eluttag skall vara beläget minst 2 meter från vattnet. Förvissa dig om att kontakten alltid är torr. Filtret får inte användas om kabeln eller elanslutningen är skadad. Vid minsta tveksamhet kontakta en auktoriserad elektriker.

Viktigt: Om elsladden eller infästningen till filtret skadas kan filtret inte användas. Den kan inte lagas eftersom sladden är permanent monterad ifiltret. Sladden får inte kortas då bortfaller garantin. Bio-press tryckfilter är tillverkat för utomhusbruk men skall placeras sidan om dammen och får inte stå i eller under vatten.

Trycket från pumpen får inte vara större än 0,2 bar

Filtret är utrustat med en UV enhet. UV strålning kan skada hud och ögon och får aldrig användas utan att skyddskåpan sitter monterad.



Installation.

Biopress kan enkelt döljas genom att grävas ner till ca 2/3. Då filtret är helt slutet kan vattnet fortsätta uppåt till ett vattenfall eller dylikt.

Utloppslangen skall minst ha samma dimension som inloppslangen. Anslut slangen från pumpen till inloppet märkt med en pil. Pumpen bör stå på motsatta sidan om filtret så du får maximal cirkulation i dammen. När du installerat utloppsalngen sätt på pumpen. Kontrollera noga att det inte finns några läckage då den snabbt kan tömma dammen. När funktionen är korrekt anslut filtret till eluttaget. Du ser att UV lampan fungerar genom att det lyser svagt i indikeringsfönstret på toppen av filtret.



Underhåll

Biopressfiltret kräver ett minimalt underhåll men särskilt vid nyinstallation i äldre dammar kan filtret behöva rengöras upprepade gånger.

När flödet i utloppet sjunker skall filersvamparna rengöras. Stäng av pumpen och filtret genom att dra ur kontakterna. Lossa låsklämman så filtret kan delas. Skölj ur filtersvamparna i vatten från dammen. Biobollarna behöver bara rengöras om filtret är extremt smutsigt. När filtret monteras ihop var noga med att o-ringen mellan behållaren och locket sitter riktigt. Vid behov fetta in o-ringen med lite vaselin eller fett. Om o-ringen hamnar fel blir det ett kraftigt läckage.

UV lampan skall bytas efter en säsong. Om vattnet blir grönt trots att UV lampan lyser (UV lampans funktion kontrolleras i det transparenta fönster på topplocket) förvissa dig om följande.

1 UV lampan lyser

2 UV lampan inte är äldre än 1 år den skall då bytas även om den lyser eftersom den effektiva livslängden är ca 7000 timmar

3 Kvartsglasat inte är smutsigt

4 Vattenvolymen, mängden fiskar och växter inte är större än filtrets rekommendation. Se www.aquainterior.se för mer information



Byte av UV lampa

Koppla ur pump och filter från eluttaget genom att dra ur kontakterna. Ta bort skyddskåpan men det transparenta inspektionsglasat. Du kan nu skruva ur UV enheten med lampan. Fatta försiktigt med en mjuk trasa längs ner på lampan och dra ur den försiktigt lampan ur fästet. Kontrollera aldrig funktionen på den nya lampan förrän filtret monteras ihop. Titta direkt på en UV lampa är skadligt. Rengöring, byte av kvartsglas
Montera bort locket från filtret. Skruva ur UV enheten. Ta tag i utloppsadaptern och vrid den kraftigt mot inloppet. Hela delen vrids och du kan lyfta ur enheten med kvartsglasat.

Putasa kvartsglasat med en mjuk trasa om det finns kalkbeläggningar använd ett kalkborttagningsmedel. Behöver kvartsglasat bytas skruvar du ur de fyra skruvarna uppe i locket som sitter vid kvartsglasat. När låsbrickan tagits bort kan du lyfta ut kvartsglasat. Var noga med att de två o-ringarna och packningen inte tappas bort. Montera tillbaka uppifrån och skruva skruvarna korsvis. Innan du sätter tillbaka UV enheten bör du göra en täthetstest genom att köra filtret utan uv enhet. Efter ett par timmar ser du så att ingent vatten trängt upp sidan om kvartsglasat



Vinterskötsel

På vintern går den biologiska aktiviteten i filtret ner och filtrets elektriska delar samt filtersvampar skall tas in. Rengör filtermaterialet i kranvatten och låt det ligga i ett frostfritt torrt utrymme. Gör rent kvartsglasat

Garanti:

Filtret har en garanti på 3 år (Ej lampa, filtermaterial och kvartsglas). Inköpskvittot gäller som garantisedel. Vid garantianspråk MÅSTE kvitto visas. Leveratören avgör om filtret skall repareras eller bytas ut. Garantin gäller inte om kabeln kortas, ingrepp gjorts i filtrets elektriska delar eller ovarsam behandling.



Avfallshantering: Ett defekt filter får inte slängas i ordinarie hushållsopor utan skall lämnas in på en av kommunen bestämd plats för elmaterial ex.vis en miljöstation.

Reservdelar kan beställas hos din återförsäljare

DK :

Bruksanvisning Bio-press Trykfilter.

Læs brugsanvisningen grundigt igennem inden du monterer trykfilteret.



Sikkerhedsforeskrifter:

Kontroller at typeskiltet på filtret stemmer overens med din elinstallation inden filtret anvendes.
Filtret må kun installeres over et Hpfi relæ 30 mA
Din strømafbryder skal være sat op mindst 2 meter fra vandet.

Vær altid sikker på, at din stikkontakt er tør. Filtret må ikke anvendes, hvis der er skader på kabel eller el installationen. Ved den mindste tvivl kontakt da en autoriseret elektriker.

Vigtigt: Hvis filtrets kabel beskadiges må filtret ikke anvendes.

Kablet kan ikke repareres eftersom det er permanent monteret i filtret. Enhver afkortning af kablet medfører øjeblikkelig bortfald af garantien. Bio-press trykfilter er designet til udendørs brug. Det skal placeres over eller ved siden af hoveddammen og må ikke placeres i bassinet eller under vand.

Trykket på pumpen må ikke være større end 0,2 bar.

Filtret er udstyret med en UV-enhed. UV stråling kan skade hud og øjne og må aldrig anvendes uden at beskyttelseslåget er monteret.



Installation:

Bio-press filtret kan let gemmes af vejen ved at grave det 2/3 ned. Da filtret er et komplet lukket system, kan vandet forsætte opad til et vandfald eller anden enhed i forbindelse med hoveddammen.

Udløbsslangen skal have mindst samme dimension som indløbslangen. Tilslut slangen fra pumpen til indløbet markeret med en pil. Pumpen bør stå på modsatte side af bassinet i forhold til filtret, så du opnår maximal cirkulation i dammen. Når du har monteret udløbsslangen, tilslut da pumpen. Kontroller nøje at der ikke er nogen utætheder, idet dammen ellers hurtigt kan tømmes for al vand. Når funktionen er korrekt tilsluttes filtret til strømkontakten. Hvis UV-lampen fungerer korrekt vil det kunne ses ved et svagt lys i indikeringsvinduet i toppen af filtret.



Vedligeholdelse:

Bio-press filtret kræver minimal vedligeholdelse, men især ved nyinstallation i ældre hoveddamme, kan det i begyndelsen være nødvendigt med flere regelmæssige rengøringer af filtret.

Når flowet i udløbsslangen synker, skal filtersvampene rengøres. Sluk for pumpen og filtret ved at tage stikkene ud af stikkontakterne. Derefter løsnes låseklemmen så filtret kan adskilles. Skyl filtersvampene i vand fra hoveddammen. Bioboldene skal kun rengøres i tilfælde af at filtret er ekstremt snavset.

Når filtret skal monteres igen, skal man være meget omhyggelig med at o-ringen mellem beholderen og låget er korrekt monteret. Ved behov kan o-ringen smøres med lidt fedt. Hvis o-ringen går i stykker opstår der en kraftig lækage.

UV-lampen skal fornyes efter en sæson. Hvis vandet bliver grönt til trods for at UV-lampen lyser (UV-lampens funktion kontrolleres i det transparente vindue i låget).

Vær sikker på følgende:

1 UV lampen lyser

2 UV lampen ikke er mere end 1 år gammel, den skal ellers skiftes ud selvom den lyser, da dens effektive brændetid er 7000 timer.

3 Quarts glasset ikke er beskydt.

4 Vandvolumen, mængden af fisk og plantevækster ikke er større end filtrets anbefaling. Se www.aquadk.com for nærmere information.



Udskiftning af UV lampe:

Sluk for pumpe og filter ved at udtage stik fra strømkilde. Fjern beskyttelseslåget med det transparente inspektionsglas.

Du kan nu skruve UV-enheden med lampen af.

Tag forsigtigt med en klud fat om lampen og træk forsigtigt pæren op.

Kontroller aldrig funktionen af den nye pære uden at filtret er monteret korrekt. At kigge direkte ind i en tændt UV pære er skadeligt.

Rengöring, udskiftning af quartz glas:

Afmonter låget på filtret. Afmonter UV enheden. Tag fat i udløbsadapteren og drej den kraftigt imod indløbet. Hele delen drejes og du kan nu løfte enheden med kvartsglasat op. Puds glasset med en klud, er der kalkbelægninger bruges et kalkfjerner middel.

Hvis glasset skal udskiftes skrues du de 4 skrues ud i låget, som sidder ved glasset. Når låseringen tages væk, kan du løfte glasset ud. Pas på, at de 2 o-ringe og pakningen ikke bliver væk. Monter delene tilbage igen oppefra og skru de 4 skrues fast på kryds.

Inden du sætter UV-enheden tilbage foretages en tætheds test ved at starte filtret uden brug af UV enheden. Efter et par timer kan du se at der ikke er trængt vand op på siden af quartz glasset.



Vinterdrift:

Om vinteren går den biologiske aktivitet i filtret ned og filtrets elektriske dele samt filtersvampe skal opbevares frostfrit. Rengør filtermaterialet og quartz glas i almindeligt ledningsvand.

Garanti:

Filtret er dækket af en garanti på 3 år

(gælder dog ikke for uv-lampe, filtermateriale og quartz glas)

En dateret købsnota gælder som garantibevis.

Ved garantireklamation skal den daterede købsnota eller kopi af denne medsendes. Leverandøren afgør om filtret skal repareres eller ombyttes.

Garantien bortfalder hvis ledningen afkortes, eller ved uautoriseret indgreb i filtrets elektriske dele og ved overlast



Affaldshåndtering:

Et defekt filter må ikke smides ud sammen med almindeligt husholdningsaffald. Filtret afleveres på en af kommunens bestemte pladser for elektriske apparater eks. en miljøstation eller en genbrugsstation.

Reserve dele kan bestilles hos din forhandler.

Kontroll för UV

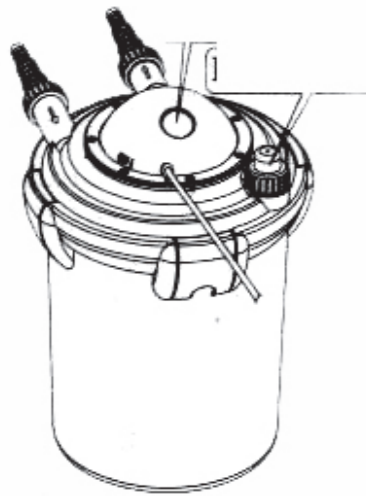


Figure 3

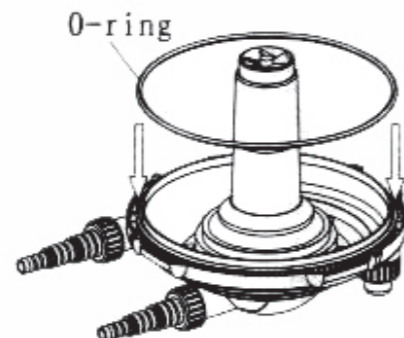


Figure 4



Figure 5

Lock som skyddar UV

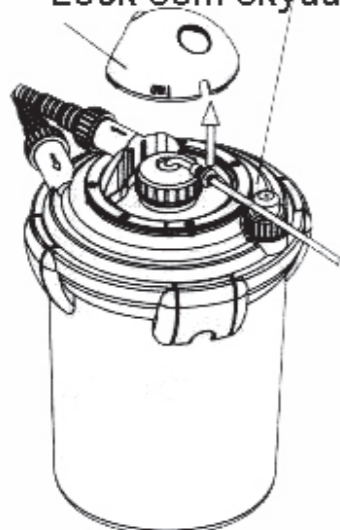


Figure 6

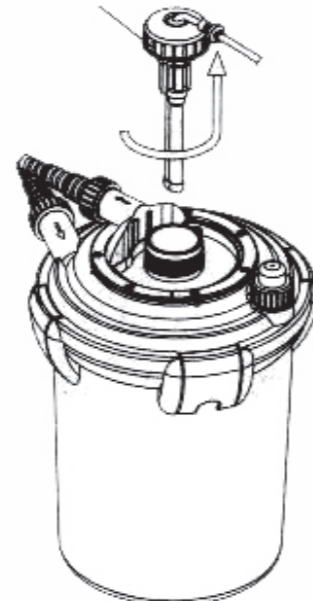


Figure 7

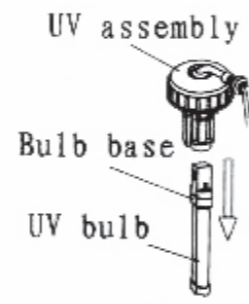


Figure 8

Kvartsglas

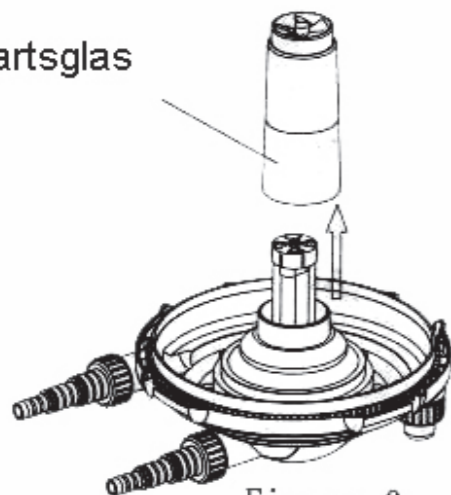


Figure 9

Kvartsglas

Packning

O-ring

O-ring

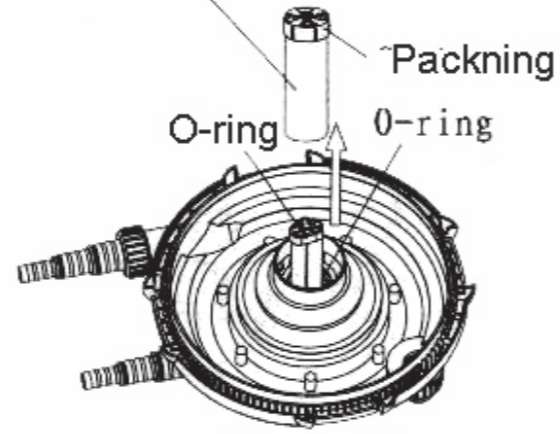


Figure 10

Biopress Tryckfilter m. UV-C

Biopress Trykfilter m. UV-C



www.aquainterior.se

Aqua Interiör AB - Sverige
 Tel +46 (0) 40-460053
 Fax +46 (0) 40-461214
 info@aquainterior.se
 www.aquainterior.se



www.aquadk.com

Aqua Nautica ApS - Danmark
 Tlf. +45 7022 9909
 Fax +45 4466 9919
 e-mail: info@aquadk.com
 www.aquadk.com

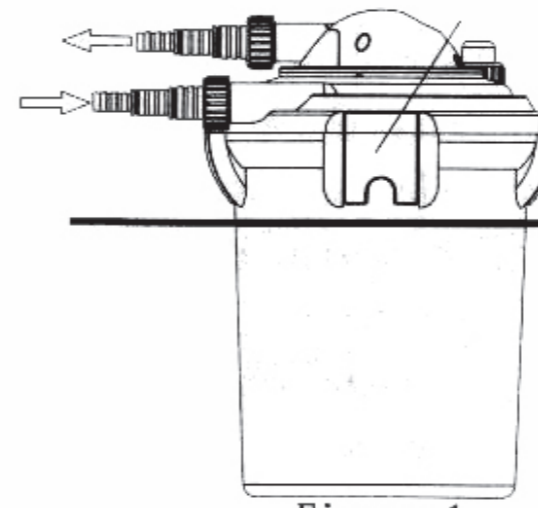


Figure 1

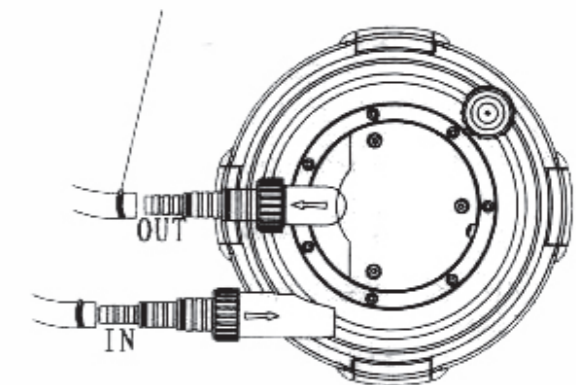


Figure 2