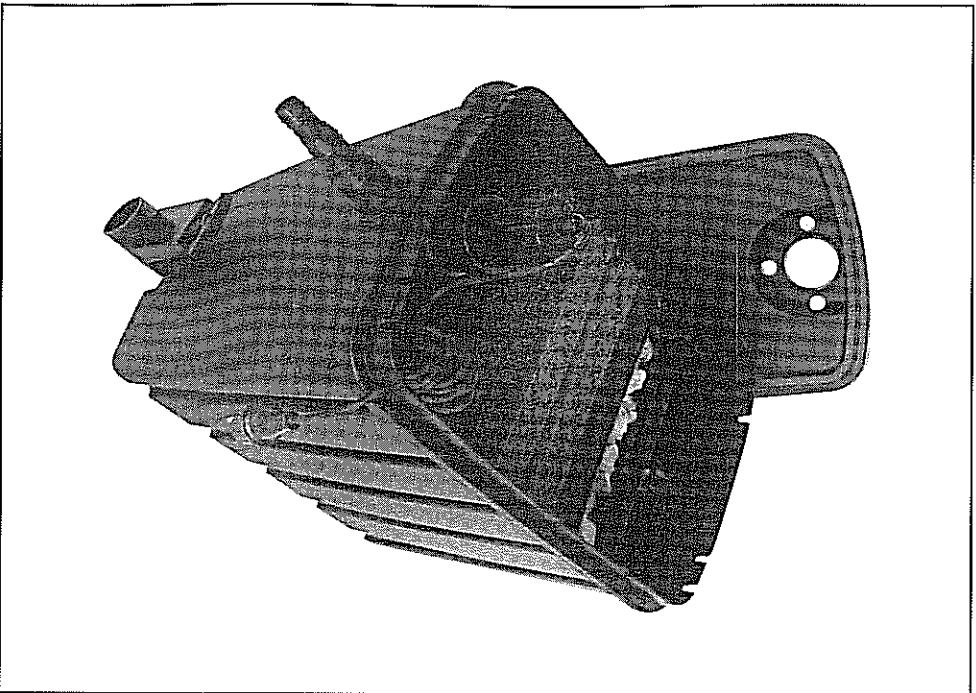
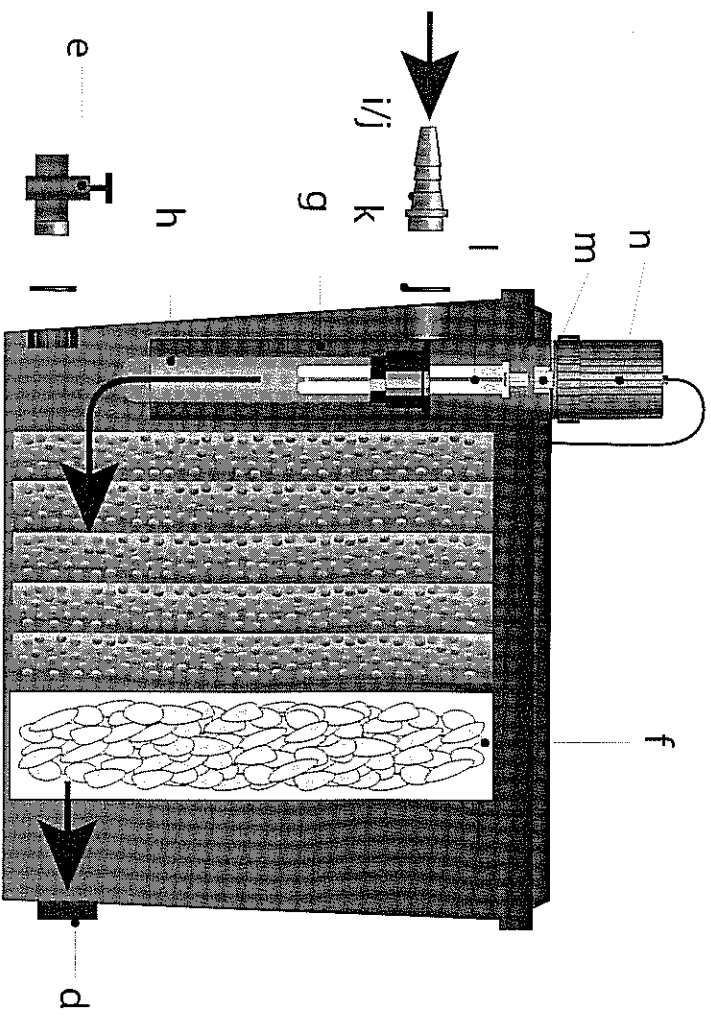


# BIOLOGICAL FILTER



10.000



## Biologiskt filter med integrerad UV-C-apparat, passar dammar på upp till 10.000 liter.

Väljett strömmar in i filtret genom inloppet. Sedan strömmar det längs UV-C-apparaten på 11 vejl som får algdjuret att minska och bakterier att förstöras.

Efter UV-C-apparaten finns Malala-filtremattorna monterade i filtret, från grova till finmaskiga. På så sätt kommer smutsen att filtreras ur valtret på ett enkelt och effektivt sätt.

I det sista facket finns kassetten med substratmix. Substratmixen askadkommer en utmärkt utveckling av biologisk aktivitet i filtret, absorberar skadiga ämnen och minskar oönskade lukter.

Via inloppet kan valtret strömma tillbaka till dammen. Med hjälp av smutsavloppet (under inloppet) kan all överflödig smuts enkelt tappas av. (Genomsiktning bild A).

### Underhåll

#### Vid underhållsreparation på apparaten ska strömmen alltid brytas!

- Om din damm är mycket smutsig måste filtremattorna till en början rengöras dagligen. Sedan ska de, beroende på hur smutsiga de är, sköljas av med ledningsvattnet minst 1 gång i månaden. Substratmixen ska rengöras 2 gånger per år i en hink med dammvattnet (inte ledningsvattnet!).

- Öppna tegelbundet smutsavloppet så att smutsen inte samlas längst ned i filtret.

- UV-C-apparaten måste rengöras 2 gånger per år. Om algdjuret ökar måste kvartsglasöret, som UV-C-lampans sitter fast i, rengöras. Detta kvartsglasöret kan enkelt tas bort, exempelvis med ett mytt. Eventuella kalkavlagringar tas bort med ett lämpligt medel. Undvik att repa glaset.

PL-lampans måste bytas ut eller 8000 timmars användning (cirka 1 år). Rör aldrig lampans med bara händer.

### Installation

Basstäm var filtret ska placeras. Filtret måste stå i närheten av dammen och vara lättillgängligt för underhåll. Filtrets inlopp måste befinna sig ovanför dammens ytnivå så att filtret inte kan nryta över.

1. (Foto B) Förse utloppet med ett korsningsstykke (a) med mutter (b). Muttren (b) måste befinna sig på insidan av filtret. Både på in- och utsidan av filtret måste en packningsring (c) användas. Se till att packningen (c) inte fastnar i skrovöppningen.
2. (Foto A) Skruva på knivfilten (e) på smutsavloppet.
3. Ta upp det bitogade substratet ur plastpösen och placera det i den svarta substratkassetten i substratkassetten (f). Sätt fast UV-C-lampans (g) med kvartsglasöret (h) på insidan av filtret på inloppet (i). Sägga av den genomskingliga slangkopplingen (j) till önskad diameter. Skruva på den genomskingliga slangkopplingen (j) med packningsring (k) på utsidan. Dra åt för hand. På slangkopplingen (j) ska pumpens slang anslutas.
5. Sätt på locket på filtret.
6. (Foto C) Sätt fast tangarna (l) i tanghållaren (m) och fäst bnda den integrerade elektriska delen (n) ovanpå UV-C-lampans. Se till att packningarna (o) sitter rätt. Sätt nu fast den elektriska delen med hjälp av muttern (p). Se till att locket (n) aldrig vrids på snett på UV-C-lampans.
7. Limma till sät ett rör på filtrets utlopp (d) för att förta bort valtret. Förhindra att valtremattan sigr för högt i filtret genom att alltid förta bort valtret till en lägre behållning. Rören som för valtret tillbaka till dammen får vara högst 1 meter lång och får inte befinna sig ovanför inloppets nivå. Utloppets diameter får aldrig vara mindre än inloppets diameter.
8. Sätt på pumpen och filtret och kontrollera att systemet inte täcker.

### Tekniska data

UV-C (W):	3,4
UV-C PL-S-lampa:	11 Watt
UV-C efter 5000 timmar:	85%
Dammförmåga:	ca. 10.000 liter (med Koh-fiskar ca. 5000 liter)
Rekommenderad pumpkapacitet per modul:	max 3500 liter/finne
Inlopp:	kopplingsdel 1 1/2" 40x32x25
Utlopp:	genomsirning 50 mm
Smutsavlopp:	knivfilter 40 mm

När du väljer pump, tänk på att pumpens leverans minskar om valtret måste släpa mycket. Tänk därför alltid på höjdskillnaden mellan valtrentan i dammen och filtrets plats när du väljer pump. Om du tväkar, be din dammspecialist om råd.

### Tips

Om din dammpump har större kapacitet, använd då en tvåvägskran. (Foto D).

### Säkerhet

Denna apparat producerar skadlig strålning. Direktkontakt kan vara farlig för ögon och hud. UV-lampans funktion får därför endast kontrolleras via den genomskingliga slangkopplingen.

- För att förhindra överhettning ska lampans släckes om inget vatten strömmar förbi.
- Om systemet inte används under vintertidnaderna ska apparaten tas bort p.g.a. risk för nedfrysning.
- Sätt alltid i apparatens stöckkontakt i ett eluttag med lock. (Foto E).
- För en permanent anslutning till elnätet måste energivärdet förskriver efteröjas. Om växel uppstår, rådfråga en godkänd installatör eller energivärdet. Använd alltid en jordfelsbrytare.
- Apparaten kabel kan inte bytas ut. Om kabeln är skadad måste hela den elektriska delen kasseras.
- Om valtremattan rengöringsmedel eller medikament används ska apparaten stängas av.

### Garantivillkor

Garantin gäller för tillverkningsfel på produkten under 60 månader eller köp. Garantin gäller inte för lampans och kvartsglasöret. Garantianspråk kan endast behandlas om produkten stöckas tillbaka fraktfritt och med bitogt giltigt kvitto. Garantianspråk som förorsakats på grund av installations- eller användningsfel tas inte upp till behandling. Defekter som uppstått på grund av bristfälligt underhåll täcks inte heller av garantin. Garantireparationer får endast utföras av leverantören. Leverantören kan inte hållas ansvarig för följeskador som beror på avbrott, bristfälligt underhåll eller felaktig användning av apparaten.

Garantin följer om extra ändringar har gjorts eller ändringar har utförts på produkten som inte hör till standardutrustningen (t.ex. användning av främmande kopplingsdelar eller om kontakten klippas av).

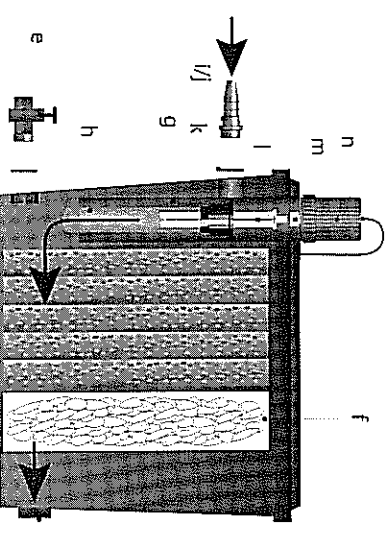


Bild A

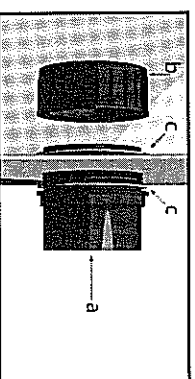


Bild B

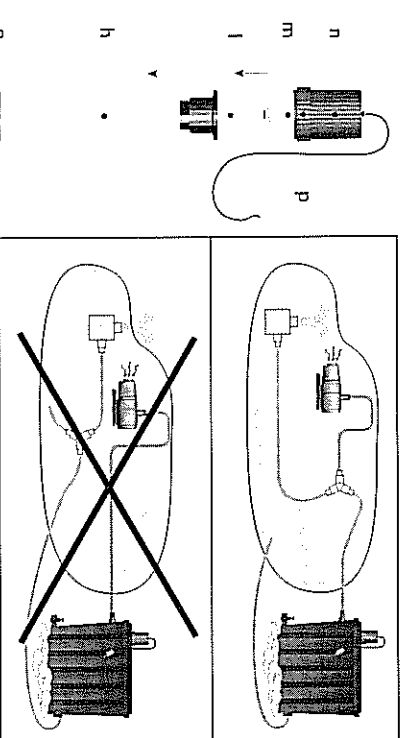


Bild C

Bild D

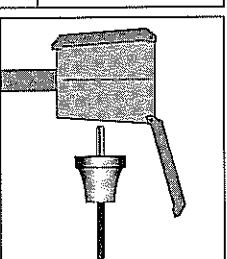


Bild E