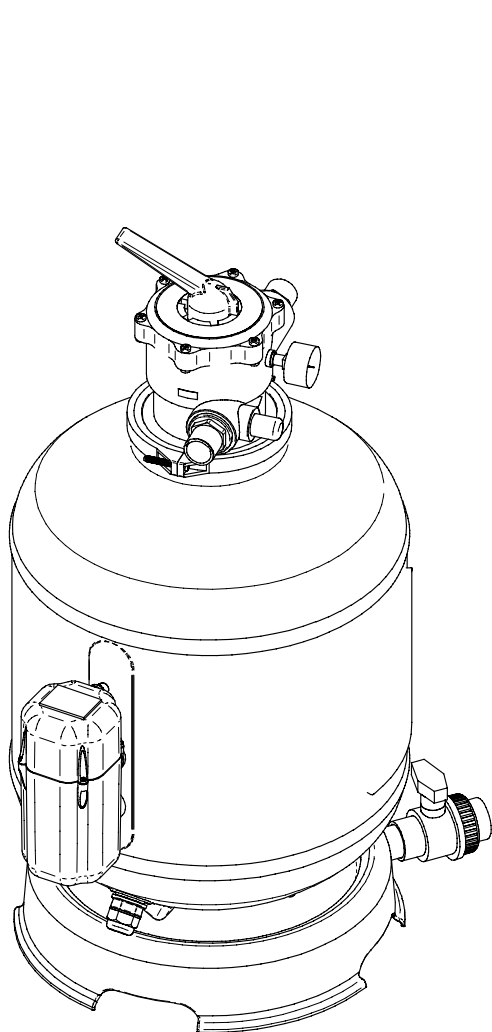


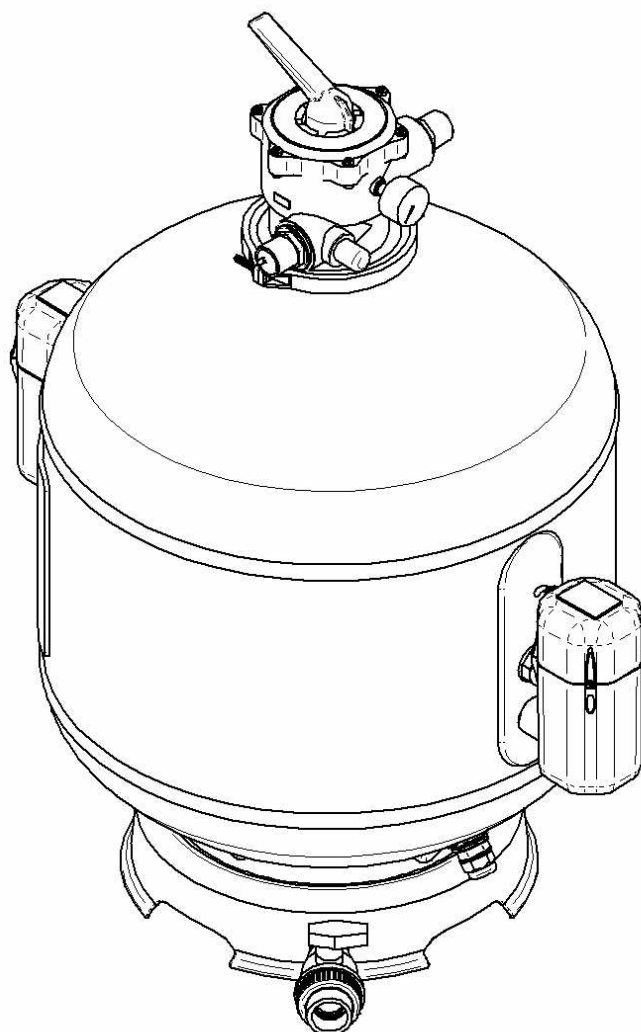
POWERBEAD

P B 1 0

P B 2 0



PB 10



PB 20

Bruksanvisning

Bruksanvisning

Filter beskrivning

- 1-Multifunktions ventil
- 2-Lås ring
- 3- Mjuk O-Ring för tätning
- 4-Behållare
- 5-Ställ för behållare
- 6-Diffusor rör
- 7-Interna munstycken
- 8-Rensnings system
- 9-Avtappnings kran
- 10-Dränerings kran
- 11 Filtermedia (visas inte på teckningen)
- 12-Tillbehörs påse (visas inte på teckningen)

Det här filtret använder små flytande plastpartiklar för att ge en bra biologisk och mekanisk filtrering i trädgårdsdammar.

Den effektiva filtreringen utgörs av tre olika processer:

- *Sedimentering:* De största smutspartiklarna lägger sig på botten i tanken och avlägsnas lätt med dräneringskranen.
- *Mekanisk filtrering:* När vattnet passerar genom filtermaterialet fångas merparten av smutspartiklar upp
- *Biologisk filtrering:* De finaste partiklarna bryts ner av den stora aktiva biologiska filterytan (Se avsnittet biologisk filtrering)

Observera! Den biologiska filtreringen tar ca 4-6 veckor innan biokulturen byggts upp

Observera! Filtrets mekaniska funktion släpper igenom algceller av svävalger (grönt vatten). Vi rekommenderar att PowerBead alltid används i kombination med en UV-C enhet av bra kvalitet för att få kristallklart vatten..

It is advised to wash the filter once a week or every time a considerable loss of water flow is noticed.

Biologisk filtrering

Det här filtret bryter ner skadliga avfallsämnen i vattnet som uppstår av fiskarnas andning, ekskrementer och växters förruttelse genom att utnyttja naturlig nedbrytning

Nedbrytningen är en naturlig process som bryter ner högre organiska föroreningar till ofarliga lättflyktiga ämnen.

Exempel på mycket giftiga ämnen för fiskar är ammonium / ammoniak beroende på pH värdet samt nitrit. Filtrets stora biologiska filteryta gör att filtermaterialet tillåter stora mängder nyttiga bakterier att kolonisera filtret. Bakterierna består främst av Nitrosomas bakterier som bryter ner giftigt ammonium / ammoniak till Nitrit. Därefter bryter Necrobacter bakterier ner nitriten till nitrat som växterna använder som näring. En förutsättning för den här naturliga nedbrytningen i filtret är en ständig tillförsel av syre rikt vatten. Det sker genom din damppump som ständigt tillför vatten in i filtret. Det är därför mycket viktigt att pumpen går dygnet runt under säsongen. Det tar 4-6 veckor efter filtret startas, innan den biologiska nedbrytningen börjar

För att få filtret att starta snabbare är det en god idé att tillsätta mikrostart. Du bör också mata dina fiskar försiktigt under den här uppstartsfasen. Särskilt viktigt i nya dammar.

OBS! En stabil vattenmiljö kräver ett KH värde på minst 4

OBS! De nyttiga Nitrosomas och Neckrobacter bakterierna måste ha syre. Om pumpen i dammen stoppar dör de. Det är därför viktigt att pumpen går 24 timmar/dygnet.

OBS! För att få en snabbare tillväxt av bakterier när filtret startas skall det inte backspolas de 3-4 första veckorna om inte flödet minskar drastiskt. Backspola bara om tryckmätaren stiger ordentligt eller flödet ut från filtret minskar..

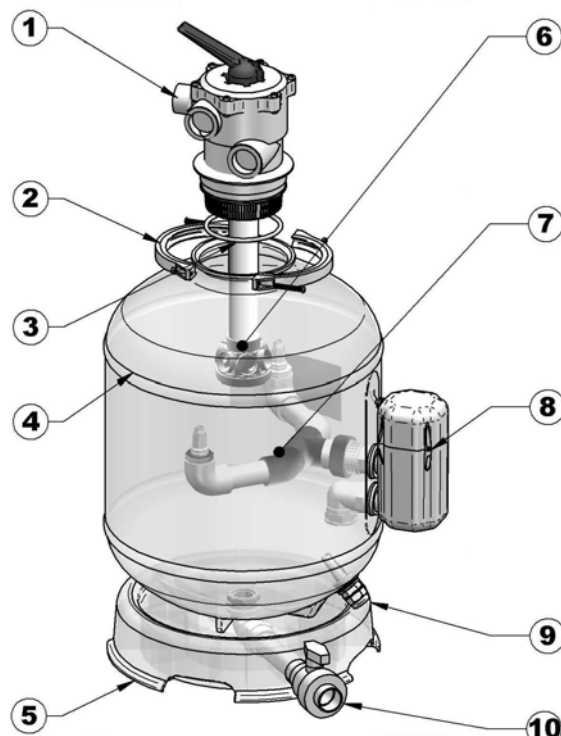


FIG.1

Bruksanvisning

Filter innovationer

Det här filtret har några speciella innovationer som inte finns på andra liknande produkter. Det har speciellt utformade diffusorer (6) och ett helt nytt system för rengöring (8) av filtermaterialet.

De här nya fördelarna:

•Ökar säkerheten:

Det nya patenterade systemet för att rengöra filtermaterialet använder en pump och ett system av interna munstycken som sprutar vatten på och in i filtermaterialet. Det här gör att filtermaterialet rengöres effektivare än med vanliga luftnings system. Pumpen är säkerhets klassad enligt IPX8 standarden. Pumpen är godkänd att sänkas ner i vatten. Det gör systemet säkrare än system med lyftpumpar.

•**Sparar energi:** Munstyckenas utformning och utvecklingen av det speciella systemet som hindrar vattnet att "gå baklänges" kombinerat med moderna pumpar sparar upp till 75% i energikostnader jämfört med vanliga dräneringspumpar. Det inbyggda renings systemet sparar också mängd vatten som behöver backspolas upp till 60%

Användning och begränsningar

Det här filtret har utvecklats för att användas för rening av trädgårdsdammar med eller utan fisk.

Filtret skall placeras skyddat, sidan om dammen och ej utsättas för solljus

Filtret är utvecklat för privat bruk till trädgårdsdammar. Annat användningsområde ansvaras ej för

Filtret filtrerar är bort algceller från svävalger därför rekommenderas att det kombineras mer en UV-C enhet.

•Max vattentemperatur: 35°C

•Minimum vattentemperatur: 1°C

	PB85	PB200
Maximum dammstorlek med fisk	15000 L	30000 L
Max antal fisk i kilo	20 Kg	35 Kg.
Max dammstorlek utan fisk	40000 L	80000 L
Filtermaterial	13 Kg	26 Kg.
Rek pumpflöde	6000- 13000 l/h	8000-15000 l/h
Filter dimension	Ø 47x98 cm	Ø 65x110 cm

OBS: Frekvensen av rengöring beror mycket på antalet fisk och hur mycket fisken matas.

Pump att användas med filtret

Maximum tryckhöjd: 1 bar = 10 meter

Säkerhetsföreskrifter

Läs och förvara bruksanvisningen på ett säkert ställe.

Filtret är utvecklat för att användas i trädgårdsdammar med sötvatten. Filtret får inte placeras i dammen eller nedsänkt i vatten
Använd inte pumpar med en tryckhöjd överstigande 10 meter

Försäkra dig om att el anlutningarna är godkända enligt de lokala föreskrifterna.
Rengöringspumpens måste kopplas över en jordfelsbrytare med 30 ma känslighet.
Dra aldrig i elkabeln. Skadas kabeln måste pumpen bytas. OBS Garantin bortfaller om kabeln kortas.

Innan arbete utförs i filtret eller dammens vatten skall all elström till pumpar och UV brytas
Regelbunden backspolning av filtret måste göras för att att det skall fungera ordentligt.
Arbete i fler vägsventilen måste göras av en utbildad tekniker.

Bruksanvisning

FILTER INSTALLATION

Placering av filter

Filtret får inte grävas ner och måste placeras i enlighet med fig 3. Avtappningskranen och dräneringsventilen måste vara lätt åtkomliga (9-10)

Filtret måste placeras plant och stadigt så det kan hålla vikten (120 kg PB10 220 kg PB 20)

När filtret installerats och fyllt med vatten kan det inte flyttas

Fylla filtret med filtermaterial

Förvissa dig om att dräneringskranen och avtappningskranen är stängda (9 – 10)

Fyll filtret med vatten till $\frac{3}{4}$.

Håll i det medföljande filtermaterialet - Fig.5

Montera sexvägs ventilen

Torka av låsringen till ventilen - Fig.6

Förvissa dig om att den mjuka O-ringen (3) sitter rätt på sex vägsventilen (1)

Sätt in ventilen (1) i röret med diffusor (6) - Fig.8.

Montera ventilen (1) i toppen på filtret och fixera med låsklämman (2) – Fig.9

Skruva i slanganslutnings nipplarna. Använd de medföljande o-ringarna som du hittar i påsen med tillbehör

Montera tryckmätaren (manometern)

Tag bort ventilförslutningen på sexvägsventilen.

Lägg på ett par lager teflontejp på gängorna (medföljer) så det blir tätt .

Skruva fast manometern med lämplig nyckel. Använd inte våld. Fig.10

Slanf fixering

Fixera slangarna enligt fig 12. Slangkopplingar finns i tillbehörspåsen: E = Pump F = Filter A-B-C-H = Slangar G = Dränering som kan vara en brunn, stenkista eller att du pumpar vattnet till en rabatt, gräsmatta eller annat. Vattnet är utmärkt att vattna blommor med.

Koppla slangen (A-fig.12) som kommer från pumpen i dammen till PowerBead flervägs ventil (1) (F-Fig.12) markerad som "PUMP" på filtret

Fixera slang (B-Fig.12) som är utlopps slangen till dammen(1) markerad på filtret med "POND".

Stäng utloppet (1) markerad på filtret med "WASTE" genom att skruva i stoppet som finns i tillbehörspåsen. På Fig.12

Är utloppet "WASTE" inte markerat som stängt utan där sitter en dränerings slang (H-Fig.12). Se funktionen "Dränering".

För att använda funktionen "drain" måste en slang C-Fig.12 kopplas till dränerings ventilen (10) med en standard 1" utloppsadapter som finns hos din fackhandlare GAS 1" $\frac{1}{4}$ "

Kontrollera att de interna munstyckena (7) sitter som på Fig.11 annars måste de positioneras som på bilden med den interna o-ringen. Lossas den interna ringen kan munstyckena monteras bort

Nu är ditt filter klart att sätta igång.

Bruksanvisning

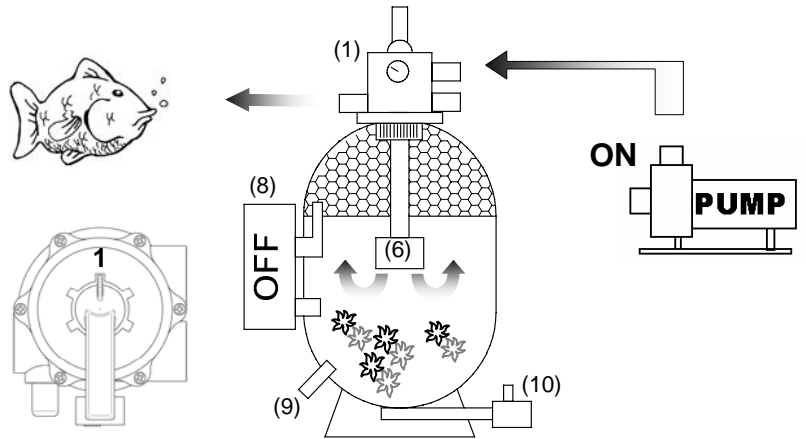
Filter användning

Läs säkerhetsföreskrifterna innan du startar filtret.

Filter start

- 1) Sätt flervägsventilen i läge (1) i "Filter". (Sector n. 1). Observera!! **Ändra flervägsventilen bara när pumpen är avstängd (2)** Kontrollera att dräneringsventilen (10) och dräneringskranen (9) är stängda.
- 3) Rensningsfunktionen (8) måste vara avstängd (4) Sätt på din pump i dammen (PUMP)
- 5) Nu kan ditt filter börja arbeta.

Vattnet från dammpumpen pumpas in i filtret genom flervägsventilen (1) och diffusor rören (6), fortsätter genom filtermaterialet för att därefter fortsätta ut i dammen genom flervägsventilen (1).



Filter rengöring

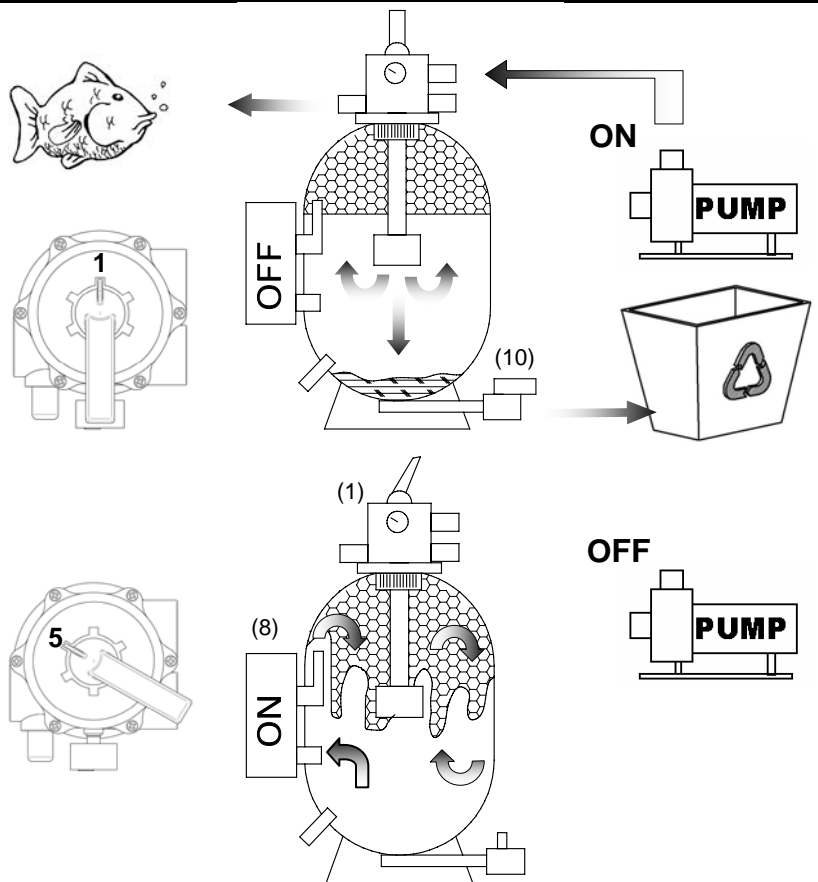
- 1) Medan filtret arbetar behöver du bara öppna dräneringsventilen (10) så spolas den sedimenterade smutsen. Du spolar till du ser att vattnet blir klart (Normalt efter 4-6 sekunder) Den här rengöringen kan göras flera gånger i veckan

Observera! Det kan hända, och är normalt att några filterbitar följer med under spolningen.

Om tryckmätaren stiger eller du märker att flödet från filtret minskar är det tid att göra rent filtermediet. Avfallet i dammen gör att filtermaterialet sätter igen. PowerBeads avancerade filtersystem gör det lätt att rensa filtret på några minuter.

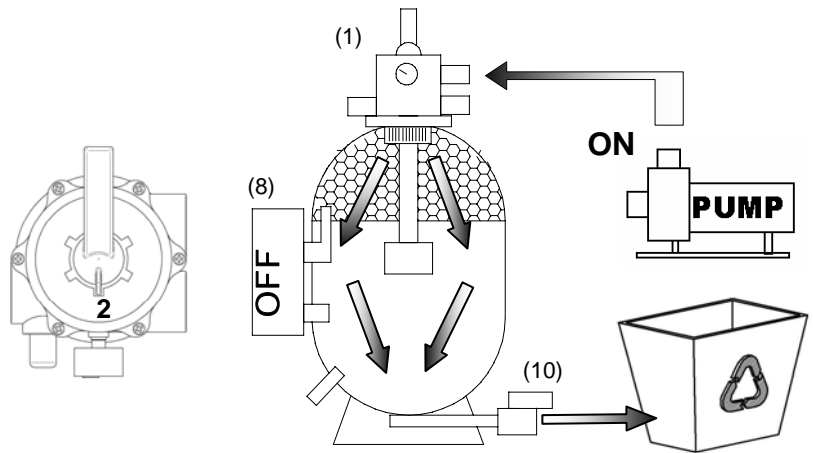
- 1) Stäng av dammens pump. (PUMP)
- 2) Placera flervägsventilen i läge (1) "Closed". (Bild 5).
- 3) Sätt igång den kraftiga reningspumpen (8) genom att sätta i kontakten, cirka 3-5 minuter, De speciella munstyckena rör om filtermediet så smuts som fastnat skakas loss.

OBSERVERA: Alla elektriska enheter skall kopplas över en jordfelsbrytare (30 ma)



Bruksanvisning

- 4) Stäng av reningspumpen (8).
 - 5) För att rengöra filtermaterialet ordentligt sätt flervägs ventilen i läge (1) in the "Backwash" position. (Sector number 2)
 - 6) Öppna dräneringsventilen(10).
 - 7) Sätt på damppumpen. Genom den här manövern spolas vattnet genom toppen av filtret genom filtermaterialet och ut ur dräneringsventilen. Smutsen följer med och spolas ur filtret genom dränerings ventilen (10).
Låt pumpen gå till vattnet som kommer ur filtret klarnar. Det bör ske inom 1-2 minuter.
Under rengöringen töms många liter vatten ur dammen.
- De här vattenbytena är nyttiga för dammens naturliga balans. Det avlägsnar avfallsämnen som inte bryts ner, tar bort fosfater och nitrater som annars gynnar alg tillväxten. Under reningsprocessen kan filtermaterial spolas ur filtret. Du undviker det lätt genom att låta utloppsvattnet under reningsfasen gå genom en liten håv ex.vis en akvariehåv där de fångas upp (C-Fig.12).



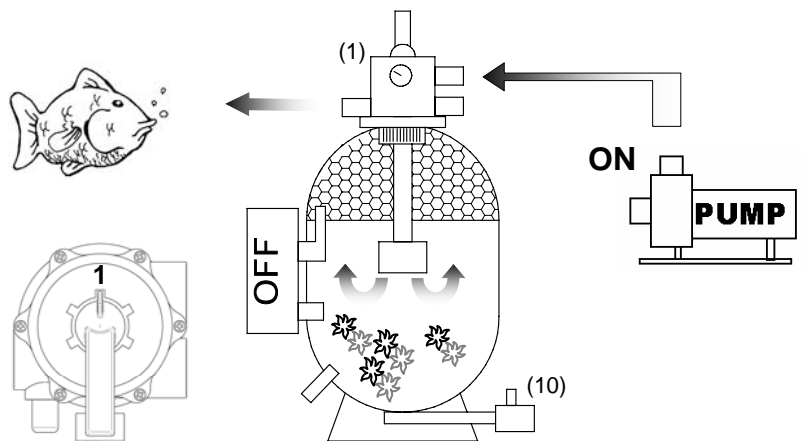
Tillbaka till normal filtrering

- 1) Stäng av damppumpen. (PUMP)
- 2) Stäng dränerings ventilen(10).
- 3) Sätt tillbaka flervägs ventilens väljare till läge (1) "Filter" position.
- 4) Sätt på din damppump. (PUMP)
- 5) Nu fungerar filtret åter normalt.

OBS! Efter rengöring kan något filtermaterial spolas ut i dammen. Det är ofarlig för fiskar och växter.

OBS! När du sätter på filtret efter rengöring kan vattnet som kommer ur fortfarande vara grumligt några sekunder

Under säsongen bör filtret backspolas ca 1 ggr/vecka eller när tryckmätaren stiger

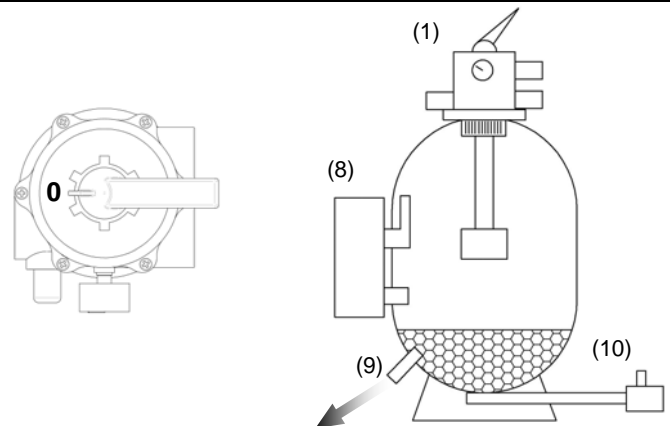


Special funktioner

Vinter förvaring

- 1) Stäng av damppumpen
- 2) Sätt väljaren på flervägs ventilen i läge i "Winter" position. (Läge 0)
- 3) Tappa ur vattnet genom ventilen (9), Det går fortare om du också öppnar avtappningskranen (10) Var noga med så inte filtermaterialet spolas ur
- 4) Tvätta renings systemet. (Se avsnitt underhåll)
- 5) Skydda filtret mot frost

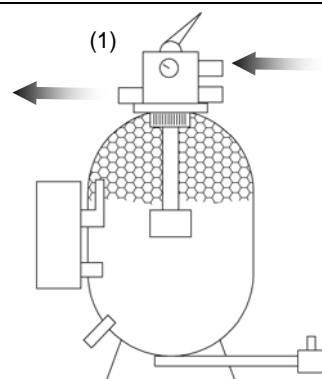
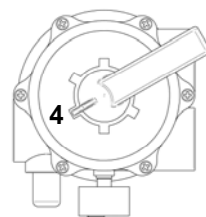
Skador som orsakas av kyla täcks ej av garantin.



Bruksanvisning

Genom cirkulation

- 1) Den här funktionen gör att vattnet kan cirkulera i dammen utan att passera filtermaterialet. Den här funktionen kan användas om du tillsätter mediciner eller algmedel som inte skall passera filtermaterialet.
- 2) Stäng av damppumpen.
- 3) Ställ flervägs ventilen (1) i läge "Recirculate" position. (läge 4)
- 4) Sätt på damppumpen.



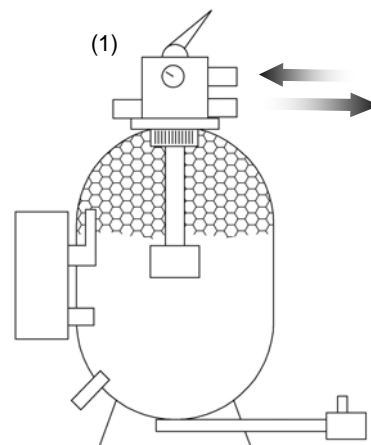
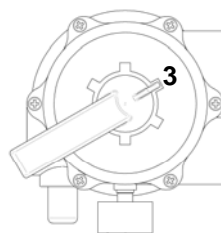
Vattenbyte

Funktionen "Drainage (vattenbyte)" gör att du kan byta vatten i dammen utan att vattnet först passerar filtermaterialet.

Stäng av damppumpen

- 1) Skruva ur stoppet som sitter vid utloppet "WASTE" på flervägs ventilen.
- 2) Fixera slangen vid utloppet. Använd gärna ett par lager gängtejp så det blir tätt. H-Fig.12.
- 3) Ställ flervägs ventilen(1) i läge "Waste". (Läge 3)
- 4) Sätt på damppumpen

Vattnet som kommer är utmärkt att vattna med. Idealiskt med näringsämnen.



Underhåll

Det här filtret behöver inget speciellt underhåll men det kan vara en bra idé att öppna det en gång / år för att kontrollera funktionen.

- 1) Kontrollera att inlopps röret inte är blockerat (Fig. 8.1)
- 2) Kontrollera att rengörings diffusorn inte är blockerad.
- 3) Kontrollera så att filtermaterialet är rent och inte kletat ihop.
- 4) Kontrollera dräneringsventilen och avtappningskranen. Vid behov rengör med ljummet vatten.
- 5) Kontrollera att rengörings systemet fungerar och inte är blockerat.

Vid rengöring använd bara varmt vatten.

Observera! Använd inte lösningsmedel.

Vid vinterförvaring rekommenderar vi Er att ni rengör det interna renings systemet och tvättar det i varmt vatten. Tänk på att montera tillbaka det exakt som det visas i Fig. 11.

Bruksanvisning

PROBLEM	Möjliga orsaker	Lösningar
1. Filtermaterial i dammen	Filtret är monterat felaktigt.	Förvissa dig om att filtret monterats riktigt. Kontrollera att slangarna är rätt kopplade
2. Dåligt flöde genom filtermaterialet efter rengöring	Renings systemet fungerar inte.	<ul style="list-style-type: none"> Kontrollera att rengörings pumpen startar Kontrollera att rengöringspumpen har ett ordentligt flöde. Kolla rotorn
	Rengörings diffusorerna är blockerade	Öppna filtret och kontrollera så att inte rengörings diffusorn är blockerad. Tvätta om det behövs.
	Filtermaterialet har klatat ihop	<ul style="list-style-type: none"> Öppna filtret och separera filtermaterialet. Rengör filtret oftare. Mata fisken mindre.
3. Höga halter av ammoniak/ammonium eller nitrit efter ett par veckor	Omedelbart: Byt ca 70% av vattnet.	
	Filtret går inte dygnet runt utan stängs av ibland	Förvissa sig om att filtret går 24 tim / dygnet
	För mycket fisk i dammen.	Du behöver ytterligare filterkapacitet.
	Stora mängder organiskt material.	Rengör dammen ordentligt.
	Filtersystemet passar inte för din damm	Se avsnittet "användningar och begränsningar".
4. Vattnet blir grumligt	Fisken matas för mycket	Mata mindre.
	Vi vill påminna om att filtret inte avlägsnar svälger grönt vatten) Vi rekommenderar en anpassad UV-C enhet	
	Filtret rengöres inte regelbundet	Rengör filtret enligt bruksanvisningen regelbundet
	Fiskarna rör upp lera.	Se till att fisken inte kommer åt näckrosor och växternas bottenmaterial

Var vänlig och fråga din återförsäljare om råd eller läs på www.aquainterior.se om ytterligare tips!

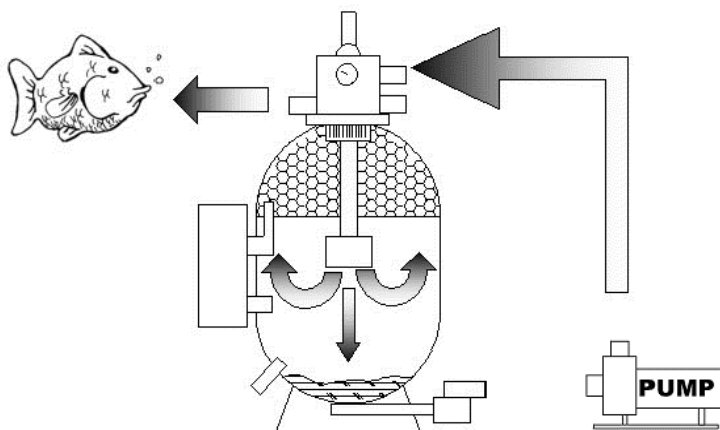


FIG.2

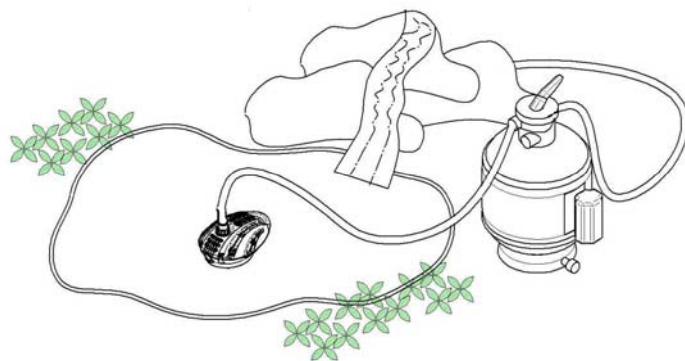


FIG.3

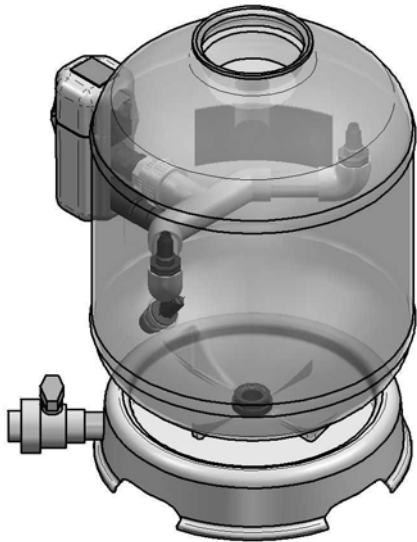


FIG.4

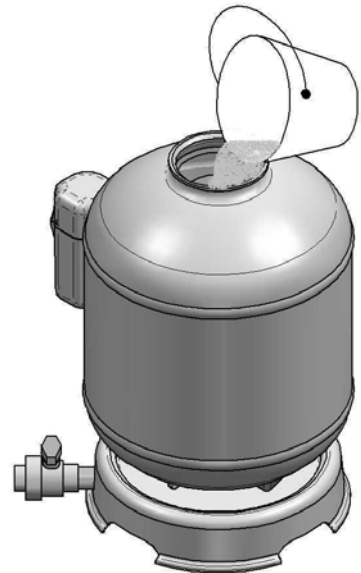


FIG.5

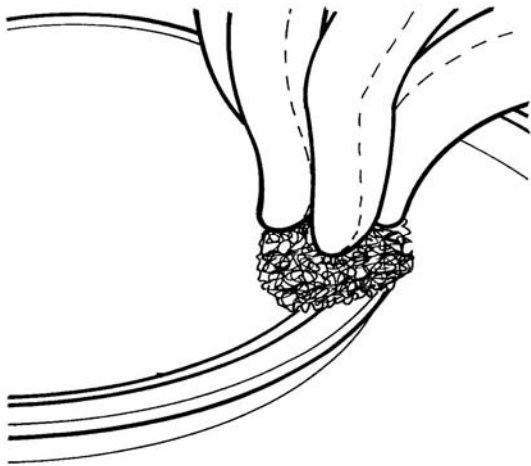


FIG.6

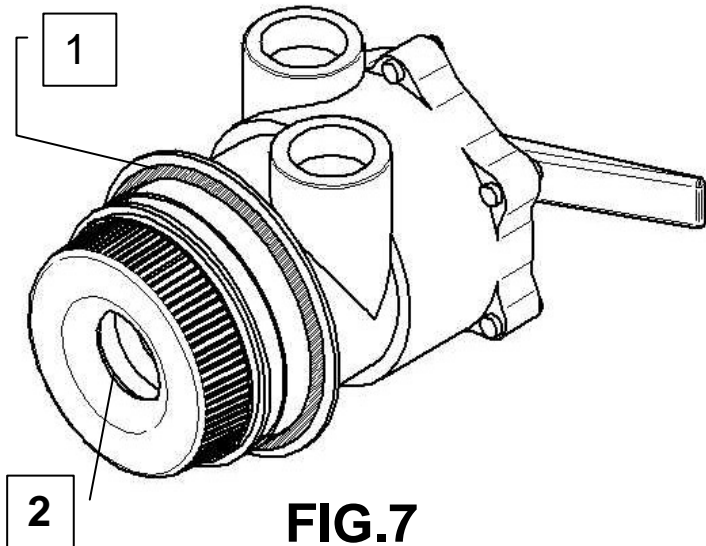


FIG.7

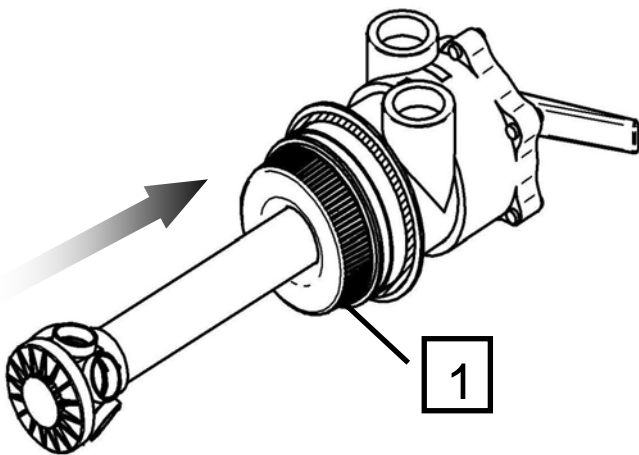


FIG.8

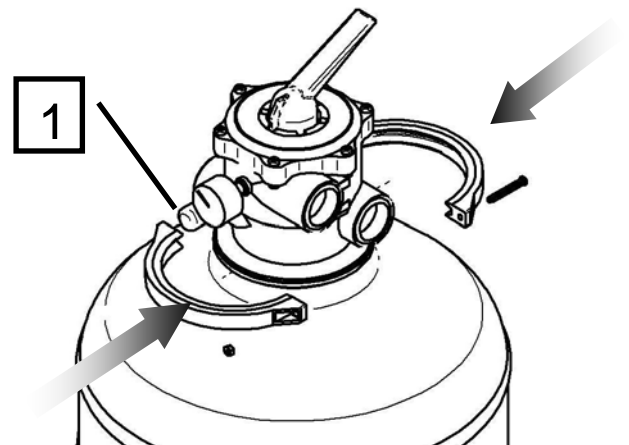


FIG. 9

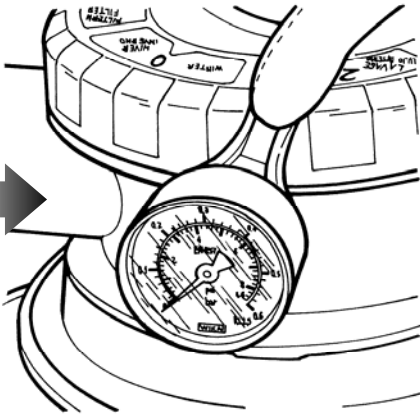


FIG. 10

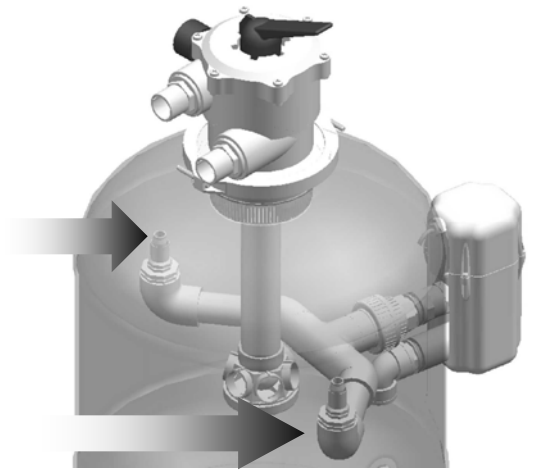


FIG. 11

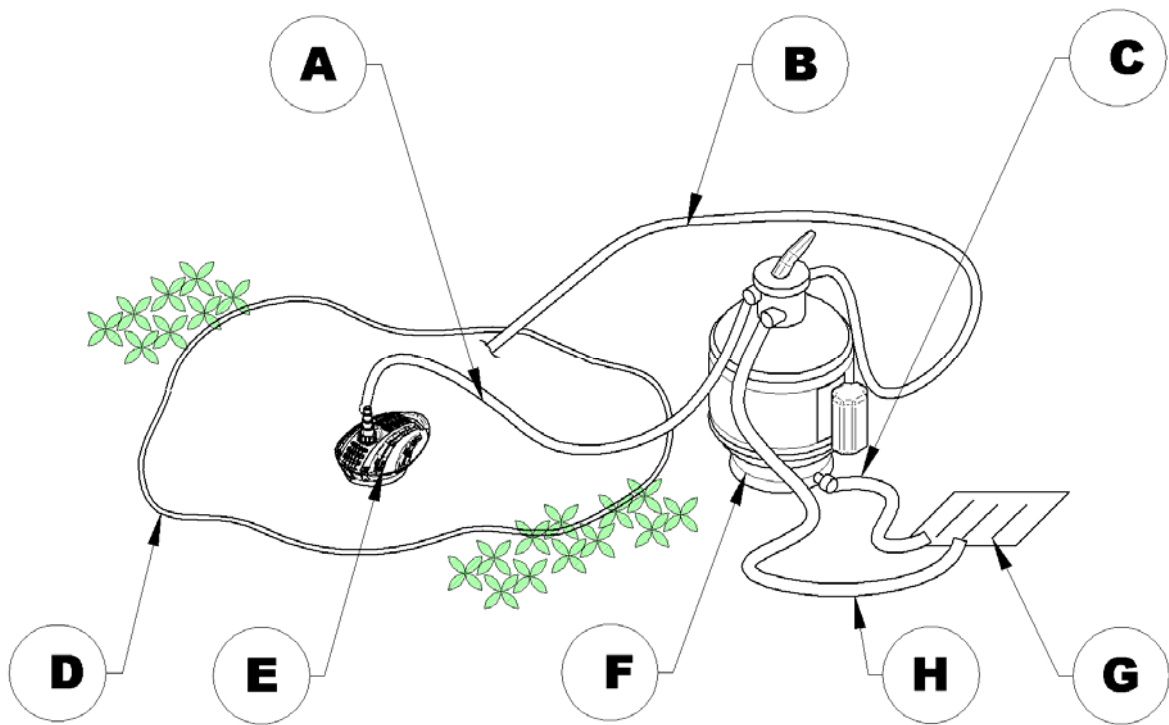
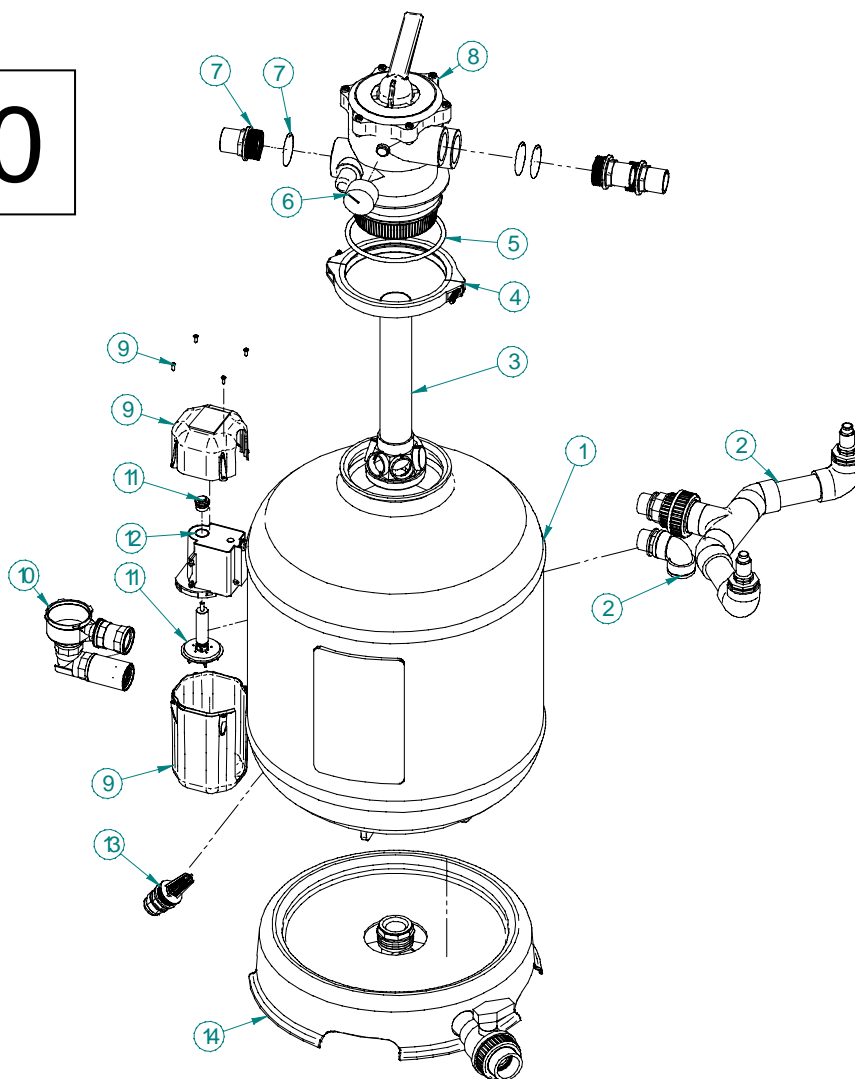


FIG. 12

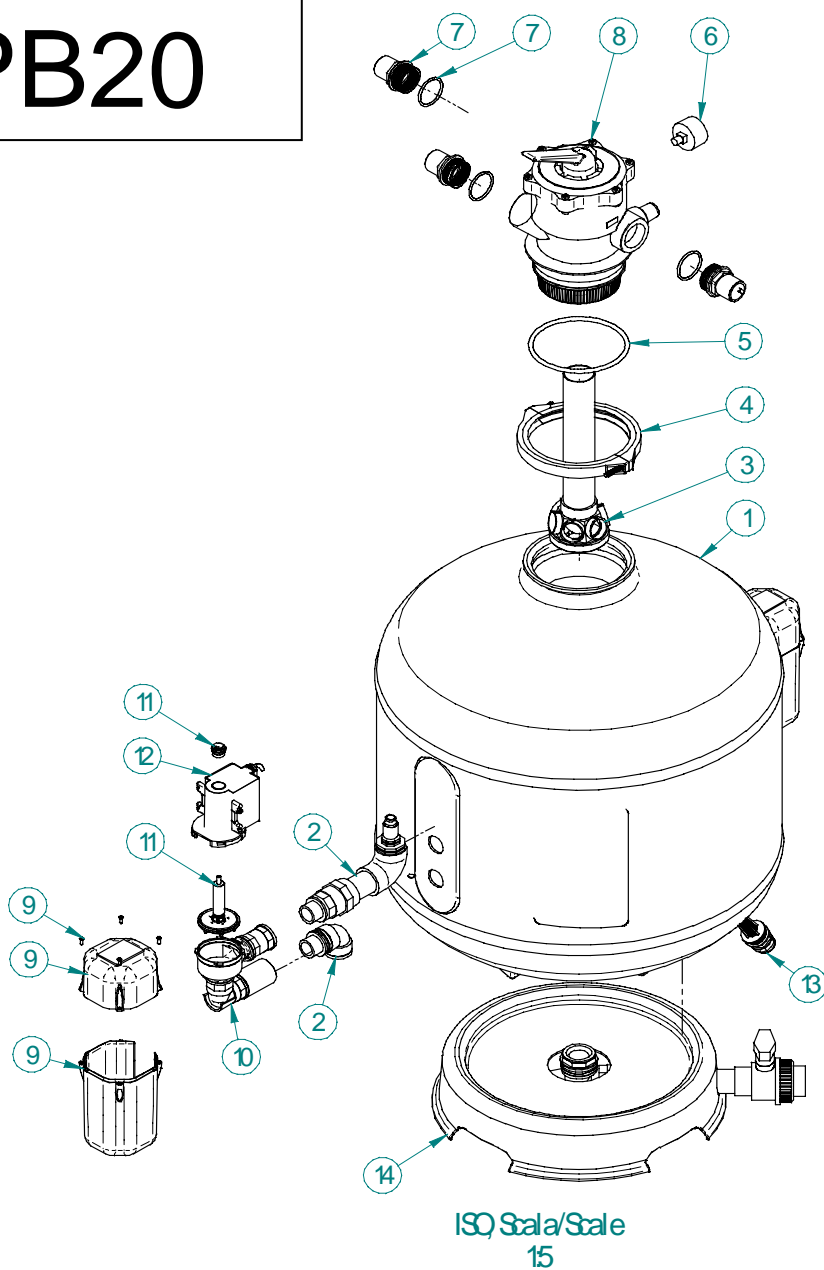
PB10



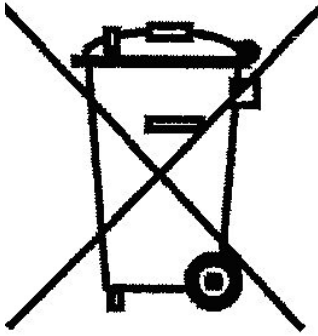
Reservdels lista PowerBead PB 10

#	Reservdels nr	Beskrivning
1	XP107N	Filterbehållare 85lt PB 10
2	XP110N	Inner munstycken
3	XP113S	Diffusor + rör
4	XR903S	Lås ring
5	XR380S	O-ring till flervägs ventil
6	XR902N20	Manometer
7	XR900S38	Slangnippel 38mm + O-ring (3x)
8	XP115N	Flervägsventil
9	XP117N	Skyddskåpa + skruvar
10	XP119N	Infästning14 Powerbead
11	XR200N	Rotor/Impeller + lager
12	XP121N	Rengörings pump 6500 I
13	XR920S	Bottenventil
14	XP124N	Bas + Avtappnings kran

PB20



#	Kod	
1	XP106N	Filterbehållare 200 lt PB 20
2	XP111N	Innemunstycken
3	XP114S	Diffusor set
4	XR903S	Låsring
5	XR380S	O-ring för flervägs ventil
6	XR902N20	Manometer
7	XR900S38	Slangnipplarl 38mm + O-ring (3x)
8	XP115N	Flervägs ventil Powerbead
9	XP117N	Skyddskåpa + skruvar
10	XP119N	Infästning14 Powerbead
11	XR200N	Rotor/Impeller + lager
12	XP121N	Rengöringspump 6500 l/tim
13	XR920S	Botten ventil
14	XP124N	Bas + avtappnings kran



Elsopor

EU direktiv 2002/96/Ecklassificerar det här som en elektrisk apparat.

Släng den inte bland osorterade sopor.

Lämna den på en återvinnings station som elsopor

Återvinning skonar miljön och hindrar osorterade substanser att komma ut i kretsloppet.

Den särskilda symbolen påminner konsumenten om att produkten skall lämnas på återvinning.

Garanti

Garantin på filtret gäller i tre år (rengöringspumpen fem år) räknat från den dag ni köpte filtret. Om garantin åberopas avgör säljaren om produkten skall reparerar eller bytas ut. Köparen måste vid åberopande av garanti visa inköpskvitto. Aqua Interiör behandlar bara garanti ärenden på filter de importerat och sålt. Kunden kan således ej göra garantianspråk på ex.vis parallellimporterade filter eller filter som ej sålts av återförsäljare till Aqua Interiör AB. Garantin gäller ej om filtret modifierats eller ändrat på något sätt som förändrar funktionen. Den gäller bara om filtret använts för privat bruk i trädgårdsdammar. Frost skador ingår ej. Vid garantireparationer gäller garantilängden originalprodukten. Garanti perioden förlängs således ej på produkten. Utbytta delar omfattas av en förlängd garanti på tre år från det delen byttes ut

Den här garantin gäller utöver konsumentköplagens villkor och inskänker inte på något vis konsumentköplagen

Reservation för tryckfel 2005-12-08

Besök gärna vår hemsida www.aquainterior.se där du kan läsa mer om trädgårdsdammar. Fråga din återförsäljare om vår dammprodukt katalog där du kan se stora delar av vårt sortiment eller vår broschyr "Tips & Fakta" där du lär dig hur en damm fungerar och mycket mera



www.aquainterior.se

info@aquainterior.se